

(19) 日本国特許庁(JP)

(12) 特 許 公 報(B2)

(11) 特許番号

特許第5926718号
(P5926718)

(45) 発行日 平成28年5月25日(2016.5.25)

(24) 登録日 平成28年4月28日(2016.4.28)

(51) Int.Cl. F 1
A 6 1 B 17/00 (2006.01) A 6 1 B 17/00 3 2 0

請求項の数 6 (全 11 頁)

(21) 出願番号	特願2013-234130 (P2013-234130)	(73) 特許権者	391057258 オオサキメディカル株式会社
(22) 出願日	平成25年11月12日(2013.11.12)		愛知県名古屋市西区玉池町203番地
(65) 公開番号	特開2015-93051 (P2015-93051A)	(74) 代理人	100081628 弁理士 水野 桂
(43) 公開日	平成27年5月18日(2015.5.18)	(72) 発明者	杉本 啓 名古屋市西区玉池町203番地 オオサキ メディカル株式会社内
審査請求日	平成27年4月15日(2015.4.15)	(72) 発明者	中瀬 有遠 京都市左京区一乗寺染殿町48
		審査官	木村 立人

最終頁に続く

(54) 【発明の名称】 内視鏡下手術用品カートリッジ及びその製作方法

(57) 【特許請求の範囲】

【請求項1】

内視鏡下手術でトロカールを通して患者の体腔に入れる手術用品、カートリッジ管と進入止め補強管からなり、

カートリッジ管と進入止め補強管は、それぞれ、一端部を拡大した管にし、均等径部と拡大端部を有し、

カートリッジ管は、均等径部をトロカールに差込可能にし、拡大端部から均等径部に鉗子を挿入可能にし、内部に手術用品を詰め、手術用品を鉗子で内端から押し出す構成にし、

進入止め補強管は、カートリッジ管の均等径部の外周に嵌め込み、均等径部をカートリッジ管の拡大端部側に、拡大端部を反対側に配置し、均等径部でカートリッジ管の均等径部の外端側部分を被覆し、拡大端部からカートリッジ管の均等径部の内端側部分を突出しており、

進入止め補強管付きのカートリッジ管は、均等径部の内端側部分をトロカールに差し込むと、進入止め補強管は、拡大端部がトロカールの外端に当たって均等径部がカートリッジ管の拡大端部に当り、カートリッジ管の進入を止める構成にしていることを特徴とする内視鏡下手術用品カートリッジ。

【請求項2】

手術用品は、患者の体腔で体液吸取に主に使用する吸収材、又は、組織剥離に主に使用するツッペル或いはガーゼボール、若しくは、臓器の位置変えに主に使用する圧排具にし

10

20

ていることを特徴とする請求項 1 に記載の内視鏡下手術用品カートリッジ。

【請求項 3】

吸収材は、織布又は不織布のガーゼを積層していることを特徴とする請求項 2 に記載の内視鏡下手術用品カートリッジ。

【請求項 4】

手術用品は、X線造影糸を内蔵していることを特徴とする請求項 1、2 又は 3 に記載の内視鏡下手術用品カートリッジ。

【請求項 5】

トロカールは、内径が 6 mm 以下であることを特徴とする請求項 1 ~ 4 のいずれかに記載の内視鏡下手術用品カートリッジ。

【請求項 6】

請求項 1 ~ 5 のいずれかに記載の内視鏡下手術用品カートリッジを製作する方法であつて、

カートリッジ管にする一端部を拡大した管と、進入止め補強管にする一端部を拡大した管は、それぞれ、均等径の合成樹脂筒を押出成形し、合成樹脂筒の片端の端部を軟化して成形型を押し付けて拡大することを特徴とする内視鏡下手術用品カートリッジの製作方法

【発明の詳細な説明】

【技術分野】

【0001】

本発明は、内視鏡下手術において患者の体腔にトロカールを経て入れる手術用品のカートリッジに関する。

【背景技術】

【0002】

内視鏡下手術において、患者の体腔で血液やその他の体液を吸い取る吸収材のカートリッジが発明された。

このカートリッジは、特許文献 1 に開示されているように、トロカールを通して患者の体腔に入れる吸収材と、その吸収材を収納するカートリッジ管からなる。吸収材は、短冊形状のガーゼにする。カートリッジ管は、内部に吸収材を押し出し可能に詰め、外径をトロカールに差込可能にし、内径を鉗子が挿入可能にする。強度は、トロカールの体腔膨張用気体漏れ止め弁を押し開け可能にする。そして、カートリッジ管は、外端部を漏斗状に拡大し、円錐形状の漏斗状端部をトロカールの外端に当る進入止めにする。吸収材の使用時、カートリッジ管は、患者に装着したトロカールに差し込み、外端の開口に鉗子を挿入して、内部の吸収材を鉗子で内端の開口から体腔に押し出す。空のカートリッジ管は、トロカールから抜き出す。

【0003】

また、特許文献 2 に開示されたトロカール用補助部品は、補助筒に布帛を収納する。補助筒は、前側部分の外径をトロカールの内径より小さくし、後側部分の外径をトロカールの内径より大きくする。そして、補助筒は、外径を前側部分で後側部分より小さくするに当り、均等外径の筒の前側部分に切れ目を入れ、切れ目部分の筒壁を重ねる。又は、切れ目の代わりにスリットを形成し、スリットの隙間を縮小する。小径の前側部分と大径の後側部分の間には、円錐形状の中間部が形成される。円錐形状の中間部がトロカールの外端に当る進入止めになる。布帛の使用時、補助筒は、前側部分のみをトロカールに入れる。補助筒内の布帛は、鉗子の先端で突き押しして患者の腹腔に入れる。空の補助筒は、トロカールから抜き出す。

【先行技術文献】

【特許文献】

【0004】

【特許文献 1】特開 2013 - 183751 号公報

【特許文献 2】特開 2003 - 102738 号公報

10

20

30

40

50

【発明の概要】

【発明が解決しようとする課題】

【0005】

[課題]

1. 上記のようなカートリッジでは、カートリッジ管は、トロカールに差し込む際、進入止めがトロカールの外端に当る。また、内部の吸収材を鉗子で押し出す際、押し出中の吸収材から押し出方向の力を受け、進入止めがトロカールの外端に強く当る。すると、カートリッジ管の進入止めは、円錐形状、先細形状をしていて、トロカールの外端に強く嵌め込まれ、食い込む。カートリッジ管は、トロカールから抜き出し難くなる。カートリッジでは、カートリッジ管をトロカールから抜き出し易くしたい。

10

【0006】

カートリッジ管は、トロカールへの食い込みを防ぐため、進入止め位置で外径を徐々に増加させるのに換えて、階段状に急激に増加させることが考えられる。ところが、階段状に2段径になった管は、簡単に製作することが難しい。カートリッジ管は、使い捨てのため、安価にしなければならない。簡単に製作しなければならない。そのため、合成樹脂の押出成形品が使用される。カートリッジでは、カートリッジ管を簡単に製作したい。

【0007】

また、カートリッジ管は、内部の吸収材がきつく嵌まっていると、吸収材を鉗子で押し出す際、内部の吸収材を鉗子で強く押す。すると、カートリッジ管の外端側部分は、内部の吸収材から押し広げる強い力を受ける上、鉗子が内面を強く擦ってしまい、外端側部分の周壁を破損することがある。カートリッジ管は、外端側部分が破損すると、吸収材を押し出し難くなる。カートリッジでは、カートリッジ管の外端側部分を破損し難くしたい。

20

【0008】

2. 患者の体腔にトロカールを経て入れる手術用品には、体液吸取に主に用いる吸収材の外に、組織の剥離に主に用いるツッペルやガーゼボールなどがある。各種のガーゼ製品や布製品がある。これらも、カートリッジ式にして体腔に入れ易くしたい。

なお、ツッペルとガーゼボールは、ガーゼを球形状、だ円体形状や円柱形状などに丸めたガーゼ製品である。ツッペルは小寸のものを、ガーゼボールは大きいものを指す。

【0009】

また、患者の体腔にトロカールを経て入れる手術用品には、臓器の位置などを変える圧排具がある。これは、スポンジのような発泡合成樹脂製や布製である。スポンジ製品や布製品も、カートリッジ式にして体腔に入れ易くしたい。

30

【0010】

[着想]

1. カートリッジ管を製作するに当り、「一端部を拡大した管」は、簡単に製作することができる。製作の方法は、均等径の合成樹脂筒を押し出成形する。合成樹脂筒は、片端の端部を加熱して軟化し、先細形状の成形型を押し付けて端部を拡大する。

そこで、カートリッジ管は、「一端部を拡大した管」にする外に、進入止め補強管を新たに設けて進入止め補強管も「一端部を拡大した管」にする。

【0011】

進入止め補強管は、カートリッジ管の均等径部の外周に嵌め込み、均等径部をカートリッジ管の拡大端部側、外端側に、拡大端部を反対側、内端側に配置する。進入止め補強管の拡大端部からは、カートリッジ管の均等径部の内端側部分を突出する。即ち、進入止め補強管は、カートリッジ管の均等径部より短くし、かつ、均等径部をカートリッジ管のそれより太くする。

40

【0012】

進入止め補強管付きのカートリッジ管は、均等径部の内端側部分、突出部分をトロカールに差し込む。すると、進入止め補強管は、拡大端部がトロカールの外端に当り、均等径部がカートリッジ管の拡大端部に当る。進入止め補強管がカートリッジ管の進入止めになる。進入止め補強管の拡大端部は、進入方向に対して先細形状ではないので、トロカール

50

の外端に強く当てても、トロカールに食い込み難い。進入止め補強管付きのカートリッジ管は、トロカールから抜き出し易い。

【 0 0 1 3 】

また、カートリッジ管は、均等径部の外端側部分が進入止め補強管の均等径部に被覆されて補強される。内部の手術用品を鉗子で強く押ししても、破損し難い。

【 0 0 1 4 】

2. カートリッジ管に詰める手術用品は、患者の体腔で体液吸取に主に使用する吸収材、組織剥離に主に使用するツッペルやガーゼボール、臓器の位置変えに主に使用する圧排具が例示される。

吸収材のカートリッジでは、織布ガーゼ又は不織布ガーゼの吸収材を折り畳んだり、丸めたりして、細長形状にし、カートリッジ管に挿入して詰める。

ツッペル又はガーゼボールのカートリッジでは、織布ガーゼ又は不織布ガーゼのツッペル又はガーゼボールを圧縮したりして、細長形状にし、カートリッジ管に挿入して詰める。

圧排具のカートリッジでは、スポンジ製や布製の圧排具を圧縮したり、折り畳んだりして、細長形状にし、カートリッジ管に挿入して詰める。

カートリッジ管に詰める手術用品は、カートリッジ管に挿入可能な形状寸法になるのであれば、体液吸取、組織剥離、臓器圧排とかの用途を問わず、すべてが対象になる。

【 課題を解決するための手段 】

【 0 0 1 5 】

1. 内視鏡下手術でトロカールを通して患者の体腔に入れる手術用品、カートリッジ管と進入止め補強管からなり、

カートリッジ管と進入止め補強管は、それぞれ、一端部を拡大した管にし、均等径部と拡大端部を有し、

カートリッジ管は、均等径部をトロカールに差込可能にし、拡大端部から均等径部に鉗子を挿入可能にし、内部に手術用品を詰め、手術用品を鉗子で内端から押し出す構成にし、

進入止め補強管は、カートリッジ管の均等径部の外周に嵌め込み、均等径部をカートリッジ管の拡大端部側に、拡大端部を反対側に配置し、均等径部でカートリッジ管の均等径部の外端側部分を被覆し、拡大端部からカートリッジ管の均等径部の内端側部分を突出しており、

進入止め補強管付きのカートリッジ管は、均等径部の内端側部分をトロカールに差し込むと、進入止め補強管は、拡大端部がトロカールの外端に当って均等径部がカートリッジ管の拡大端部に当り、カートリッジ管の進入を止める構成にしていることを特徴とする内視鏡下手術用品カートリッジ。

2. 上記1の内視鏡下手術用吸収材カートリッジにおいて、

手術用品は、患者の体腔で体液吸取に主に使用する吸収材、又は、組織剥離に主に使用するツッペル或いはガーゼボール、若しくは、臓器の位置変えに主に使用する圧排具にしていることを特徴とする。

3. 上記2の内視鏡下手術用吸収材カートリッジにおいて、

吸収材は、織布又は不織布のガーゼを積層していることを特徴とする。

4. 上記1、2又は3の内視鏡下手術用吸収材カートリッジにおいて、

手術用品は、X線造影糸を内蔵していることを特徴とする。

5. 上記1～4のいずれかの内視鏡下手術用吸収材カートリッジにおいて、

トロカールは、内径が6mm以下であることを特徴とする。

6. 上記1～5のいずれかの内視鏡下手術用品カートリッジを製作する方法であって、

カートリッジ管にする一端部を拡大した管と、進入止め補強管にする一端部を拡大した管は、それぞれ、均等径の合成樹脂筒を押し出成形し、合成樹脂筒の片端の端部を軟化して成形型を押し付けて拡大することを特徴とする内視鏡下手術用品カートリッジの製作方法

10

20

30

40

50

【発明の効果】

【0016】

進入止め補強管付きのカートリッジ管は、トロカールに食い込み難く、トロカールから抜き出し易い。また、内部の手術用品を鉗子で強く押ししても、破損し難い。簡単に製作することができる。

【図面の簡単な説明】

【0017】

【図1】本発明の実施形態における内視鏡下手術用品カートリッジの正面図。

【図2】図1のA-A線断面拡大図。

【図3】図1のB-B線断面拡大図。

10

【図4】同内視鏡下手術用品カートリッジのカートリッジ管の正面図。

【図5】図4のC-C線断面拡大図。

【図6】同内視鏡下手術用品カートリッジの進入止め補強管の正面図。

【図7】図6のD-D線断面拡大図。

【図8】同内視鏡下手術用品カートリッジの手術用品の吸収材の製作工程を示す図。

【図9】同内視鏡下手術用品カートリッジを使用するトロカールの正面図。

【図10】同内視鏡下手術用品カートリッジをトロカールに差し込んだ状態を示す正面図。

【発明を実施するための形態】

【0018】

20

〔概要〕

本例の内視鏡下手術用品カートリッジ1は、図1～図3に示すように、カートリッジ管2、3、進入止め補強管4、5と手術用品のガーゼ製品6、7からなる。

【0019】

カートリッジ管2、3は、図4と図5に示すように、一端部を拡大した管にし、均等径部2と拡大端部3を有している。進入止め補強管4、5も、図6と図7に示すように、一端部を拡大した管にし、均等径部4と拡大端部5を有している。進入止め補強管4、5は、カートリッジ管の均等径部2より短くし、かつ、均等径部4をカートリッジ管の均等径部2より太くしている。

【0020】

30

カートリッジ管2、3は、図1～図3に示すように、内部にガーゼ製品6、7を詰め込み、均等径部2の外周に進入止め補強管4、5を嵌め込んでいる。進入止め補強管4、5は、均等径部4をカートリッジ管の拡大端部3側、外端側に、拡大端部5を反対側、内端側に配置している。進入止め補強管の均等径部4は、カートリッジ管の均等径部2の外端側部分を被覆して補強している。進入止め補強管の拡大端部5からカートリッジ管の均等径部2の内端側部分を突出している。

【0021】

手術用品のガーゼ製品6、7は、患者の体腔で体液吸取に主に用いるX線造影剤7付きの吸収材6にしている。これは、図8に示す工程を経て製作する。

【0022】

40

トロカール21、22は、図9に示すように、鉗子を通す通路管21に、体腔膨張用気体の注入管22を接続している。通路管21は、外端側に注入管22接続部を配置し、注入管22接続部の外端側位置に逆止弁23を設けている。逆止弁23は、体腔膨張用気体の漏れ止め弁にしている。注入管22は、途中に開閉弁24を設けている。

【0023】

カートリッジ1を使用する場合、図10に示すように、進入止め補強管4、5付きのカートリッジ管2、3は、均等径部2の内端側部分、突出部分をトロカールの通路管21の外端に差し込む。すると、カートリッジ管の均等径部2の内端側部分は、通路管21に進入し、通路管21の漏れ止め弁23に貫通して、通路管21の注入管22接続部に貫通する。進入止め補強管4、5は、拡大端部5がトロカールの通路管21の外端に当たって均等

50

径部 4 がカートリッジ管の拡大端部 3 に当り、カートリッジ管 2、3 の進入を止める。次に、カートリッジ管の拡大端部 3 に鉗子 2 6 を挿入して鉗子 2 6 で内部のガーゼ製品 6、7 をカートリッジ管の均等径部 2 の内端から押し出す。ガーゼ製品 6、7 は、トロカールの通路管 2 1 を通して患者の体腔に入れる。

【 0 0 2 4 】

〔カートリッジ管と進入止め補強管〕

カートリッジ管 2、3 と進入止め補強管 4、5 は、それぞれ、円形断面の均等径の合成樹脂筒を押出成形し、合成樹脂筒の片端の端部を加熱して軟化し、軟化状態の端部に成形型を押し付けて、端部を漏斗状に拡大している。合成樹脂は、熱可塑性にしている。ポリプロピレン、ポリエチレンや P E T が例示される。

10

【 0 0 2 5 】

カートリッジ管の均等径部 2 は、外径をトロカールの通路管 2 1 に差込可能な寸法に、内径を、鉗子 2 6 が挿入可能な寸法にしている。長さは、トロカールの通路管 2 1 に差し込んで進入止め補強管 4、5 によって進入止めになったときにトロカールの通路管 2 1 の内端から突出しない寸法にしている。強度は、トロカールの逆止弁、漏れ止め弁 2 3 を押し開け可能な値にしている。

【 0 0 2 6 】

進入止め補強管 4、5 は、均等径部 4 の内径をカートリッジ管の均等径部 2 の外径と同一又はほぼ同一にしている。拡大端部 5 の最大径は、トロカールの通路管 2 1 の外端の内径より大きくて外径より小さい寸法にしている。長さは、カートリッジ管の均等径部 2 の半分弱にしている。強度は、カートリッジ管 2、3 の進入止めとカートリッジ管の均等径部 2 の内端側部分の補強が可能な値にしている。

20

【 0 0 2 7 】

実施例では、カートリッジ管 2、3 は、材料の熱可塑性合成樹脂をポリプロピレンにし、全長を 1 0 0 m m 位にしている。均等径部 2 は、外径を 5 . 5 ~ 6 m m、内径を 5 . 1 ~ 5 . 5 m m にしている。進入止め補強管 4、5 は、材料の熱可塑性合成樹脂をポリプロピレンにし、全長を 4 0 m m 位にしている。拡大端部 5 は、最大径を 1 0 m m 位にしている。

【 0 0 2 8 】

〔手術用品のガーゼ製品〕

ガーゼ製品の X 線造影系 7 付き吸収材 6 は、図 8 に示すように、ガーゼを折り畳んで縫製し、細長形状にしている。

30

吸収材 6 の材料のガーゼ 1 1 は、綿系の織布にしている。ガーゼ 1 1 は、図 8 の最上段の第 1 工程に示すように、横長の長方形にし、左右の側部を縦の折り線位置 1 2 で同様に折り曲げる。左右の折り曲げ片を少し重ねる。図 8 の第 2 工程に示すように、左右方向長さを半分弱にした横長の長方形にする。この横長長方形のガーゼは、折り曲げ片側の面の下半分の対角線位置に X 線造影系 7 を縫い付ける。次に、下半分を横の折り線位置 1 3 で折り曲げる。X 線造影系 7 を内側に挟む。図 8 の第 3 工程に示すように、上下方向長さを半分にして X 線造影系 7 を内側に配置した横長の長方形にする。この横長長方形のガーゼは、図 8 の第 4 工程に示すように、左辺、右辺と上辺に沿って、また、X 線造影系 7 に沿って綿系 1 4 でミシン縫いする。積層状態のガーゼを縫い合わせる。X 線造影系 7 を内蔵した短冊形状のガーゼ積層体にする。この X 線造影系 7 を内蔵したガーゼの吸収材 6 は、図 8 の最下段の第 5 工程に示すように、上下方向のほぼ中央位置で折り曲げ、2 つ折りにする。この 2 つ折り状態でカートリッジ管 2、3 に詰める。

40

【 0 0 2 9 】

X 線造影系 7 は、吸収材 6 に内蔵しているので、吸収材 6 を患者の体腔で使用している際や、体腔から取り出す際、吸収材 6 から脱落し難い。

【 0 0 3 0 】

実施例では、織布のガーゼ 1 1 を積層した吸収材 6 は、大きさを 2 5 x 1 5 0 m m にしている。2 つ折り状態では、2 5 x 7 5 m m 位にしている。織布の縦糸と横糸は、4 0 番

50

手の綿糸にしている。糸密度は、12本/cm位にしている。

【0031】

〔カートリッジ〕

カートリッジ1は、カートリッジ管の均等径部2にガーゼ製品のX線造影系7付き吸収材6を詰め込んで収納している。その吸収材6は、鉗子26で押し出し可能にしている。

なお、カートリッジ1は、包装袋に密封して滅菌している。使用時に包装袋を開封してカートリッジ1を取り出す。

【0032】

〔トロカール〕

実施例では、トロカール21、22は、5mmトロカールにしている。円形断面の通路管21は、外端の外径を20mm位にし、内径を6mmにし、長さを150mm位にしている。5mmトロカールに用いる鉗子26は、軸部の外径を5mmにしている。

10

【0033】

〔カートリッジの使用法〕

内視鏡下手術では、トロカールの通路管21を患者の体腔外から腔壁を貫通して体腔に差し込む。トロカールの通路管21は、先端の内端側を体腔内に、外端側を体腔外に突出する。体腔は、膨張用気体を充満させる。

【0034】

ガーゼ製品のX線造影系7付き吸収材6を使用する時、カートリッジ1を包装袋から取り出す。カートリッジ1は、カートリッジ管の拡大端部3を掴み、図10に示すように、均等径部2をトロカールの通路管21の外端に差し込む。すると、カートリッジ管の均等径部2の内端側部分は、通路管21に進入し、通路管21の漏れ止め弁23を押し広げて開放し、開放状態の漏れ止め弁23に貫通する。また、通路管21の注入管22接続部に貫通する。進入止め補強管4、5は、拡大端部5がトロカールの通路管21の外端に当たって均等径部4がカートリッジ管の拡大端部3に当り、カートリッジ管2、3の進入を止める。この状態で、カートリッジ管の均等径部2は、内端がトロカールの通路管21の内端から突出しない。次に、カートリッジ管の拡大端部3に鉗子26を挿入して鉗子26で内部のガーゼ製品6、7をカートリッジ管の均等径部2の内端からトロカールの通路管21に押し出す。更に、トロカールの通路管21の内端から患者の体腔に押し出す。

20

【0035】

カートリッジ管2、3は、内部のガーゼ製品6、7を鉗子26で強く押ししても、均等径部2の外端側部分が破損し難い。均等径部2の外端側部分は、進入止め補強管の均等径部4に被覆されて補強されている。

30

【0036】

進入止め補強管4、5は、拡大端部5がトロカールの通路管21の外端に強く当たっても、トロカールの通路管21に食い込まない。拡大端部5は、先太形状であって、先細形状ではない。進入止め補強管4、5付きのカートリッジ管2、3は、トロカールの通路管21から抜き出し易い。

【0037】

ガーゼ製品6、7の押し出し後、空になった進入止め補強管4、5付きカートリッジ管2、3は、カートリッジ管の拡大端部3を掴み、トロカールの通路管21から抜き出す。すると、トロカールの漏れ止め弁23は、閉鎖する。

40

【0038】

〔変形例〕

本発明は、上記の実施形態に限定されない。次のような変形が例示される。

1. 上記の実施形態において、手術用品は、患者の体腔で体液吸取に主に用いる吸収材6にしているが、組織剥離に主に使用するツッペルやガーゼボールにする。又は、その他のガーゼ製品や布製品にする。

2. 上記の実施形態において、手術用品は、吸収材6にしているが、臓器の位置変えに主に使用する圧排具にする。又は、その他のスポンジ製品や布製品にする。

50

3. 上記の実施形態において、手術用品は、X線造影系7を内蔵しているが、外面に付ける。又は、X線造影系を付けない。

4. 上記の実施形態において、手術用品のガーゼ製品は、材料を織布ガーゼ11にしているが、不織布ガーゼにする。

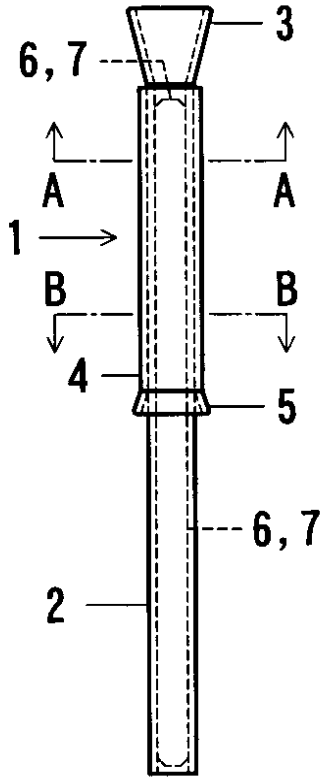
5. 上記の実施例において、トロカールは、5mmトロカール、内径6mmのトロカールにしているが、内径が6mm未満のトロカール、例えば3mmトロカールにする。

【符号の説明】

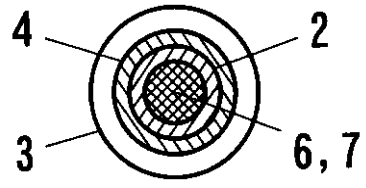
【0039】

- | | | |
|-------|-------------------|----|
| 1 | 内視鏡下手術用品カートリッジ | |
| 2、3 | カートリッジ管 | 10 |
| 2 | カートリッジ管の均等径部 | |
| 3 | カートリッジ管の拡大端部 | |
| 4、5 | 進入止め補強管 | |
| 4 | 進入止め補強管の均等径部 | |
| 5 | 進入止め補強管の拡大端部 | |
| 6、7 | ガーゼ製品、手術用品 | |
| 6 | 吸収材、ガーゼ製品 | |
| 7 | X線造影系 | |
| 11 | 織布のガーゼ | |
| 12 | 縦の折り線位置 | 20 |
| 13 | 横の折り線位置 | |
| 14 | 綿糸 | |
| 21、22 | トロカール | |
| 21 | トロカールの通路管 | |
| 22 | トロカールの体腔膨張用気体の注入管 | |
| 23 | 逆止弁、体腔膨張用気体の漏れ止め弁 | |
| 24 | 注入管の開閉弁 | |
| 26 | 鉗子 | |

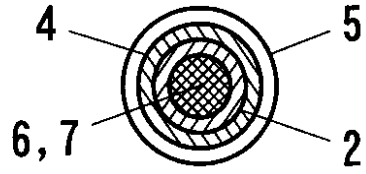
【図1】



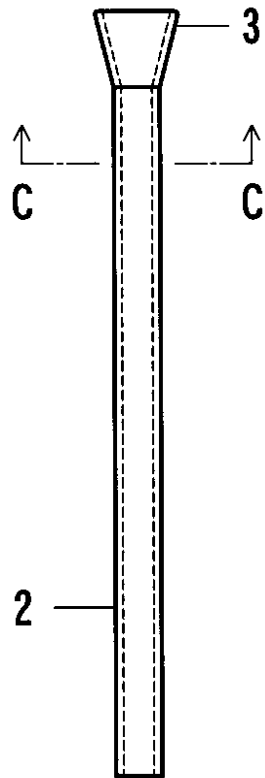
【図2】



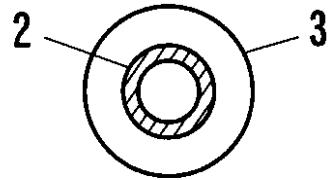
【図3】



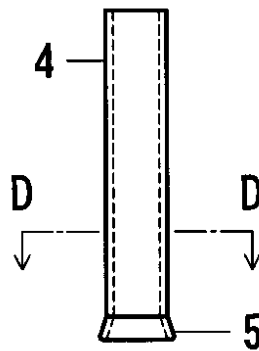
【図4】



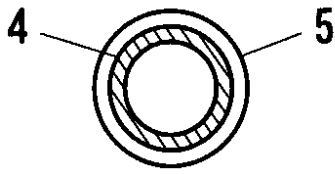
【図5】



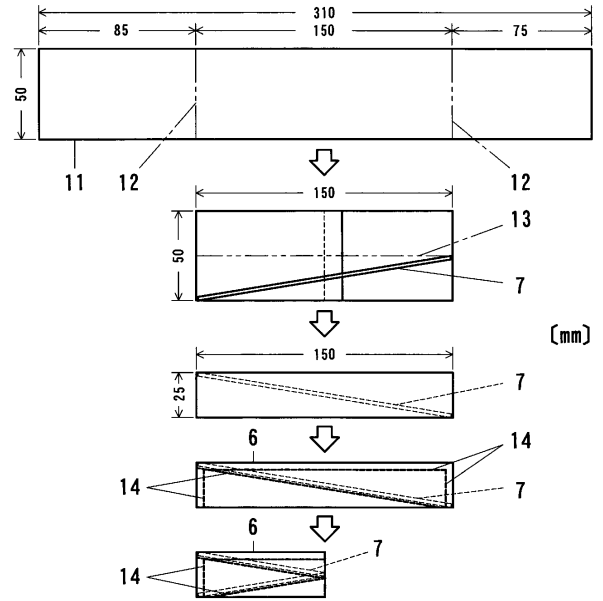
【図6】



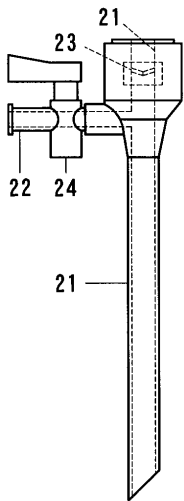
【 図 7 】



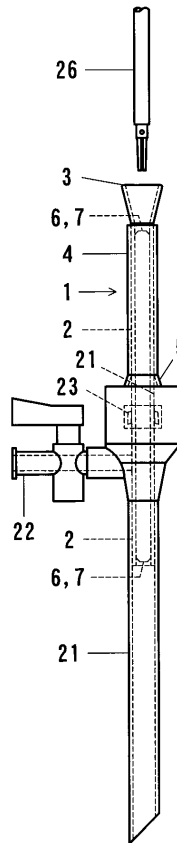
【 図 8 】



【 図 9 】



【 図 10 】



フロントページの続き

- (56)参考文献 特開2003-102738(JP,A)
特開2006-296665(JP,A)
特開2013-183751(JP,A)
米国特許出願公開第2007/0179458(US,A1)
米国特許出願公開第2009/0125041(US,A1)

(58)調査した分野(Int.Cl., DB名)

A61B 17/00
A61B 17/34
A61F 13/00
A61F 13/36 13/40

专利名称(译)	内窥镜手术辅助盒及其制造方法		
公开(公告)号	JP5926718B2	公开(公告)日	2016-05-25
申请号	JP2013234130	申请日	2013-11-12
[标]申请(专利权)人(译)	大崎医疗		
申请(专利权)人(译)	大崎医药有限公司		
当前申请(专利权)人(译)	大崎医药有限公司		
[标]发明人	杉本啓 中瀬有遠		
发明人	杉本 啓 中瀬 有遠		
IPC分类号	A61B17/00		
FI分类号	A61B17/00.320 A61B17/34 A61M27/00		
F-TERM分类号	4C160/FF45 4C160/MM32 4C167/AA03 4C167/BB02 4C167/BB03 4C167/BB04 4C167/BB10 4C167/BB11 4C167/BB12 4C167/BB18 4C167/BB19 4C167/BB26 4C167/BB33 4C167/BB38 4C167/BB39 4C167/BB40 4C167/CC06 4C167/GG02 4C167/GG37 4C167/HH08 4C267/AA03 4C267/BB02 4C267/BB03 4C267/BB04 4C267/BB10 4C267/BB11 4C267/BB12 4C267/BB18 4C267/BB19 4C267/BB26 4C267/BB33 4C267/BB38 4C267/BB39 4C267/BB40 4C267/CC06 4C267/GG02 4C267/GG37 4C267/HH08 4C267/JJ20		
代理人(译)	桂美津浓		
其他公开文献	JP2015093051A		
外部链接	Espacenet		

<p>摘要(译)</p> <p>要解决的问题：使简管难以咬入内窥镜外科附件盒中的套管针并且几乎不会破裂。易于制作。一种操作物品（6,7），其通过套管针，简管（2,3）和入口止动加强管（4,5）插入患者的体腔中。盒管和入口止动加强管是在一端扩大的管，并且具有均匀直径部分和扩大的端部。防止进入加强管安装在盒管的均匀直径部分2的外周上，均匀直径部分4设置在盒管的扩大端部3的一侧，扩大端部5设置在相对侧，在盒管的均匀直径部分中，从盒管的均匀直径部分的内端侧部分的扩大端部突出。均匀直径扩大端的撞击套管针盒管的外端进入停止加强管与简管被插入等效直径的内端部区域设置，进入停止加强管被扩大端部停止墨盒管的进入。</p> <p>发明背景</p>	<p>(21) 出願番号 特願2013-234130 (P2013-234130)</p> <p>(22) 出願日 平成25年11月12日 (2013.11.12)</p> <p>(65) 公開番号 特開2015-93051 (P2015-93051A)</p> <p>(43) 公開日 平成27年5月18日 (2015.5.18)</p> <p>審査請求日 平成27年4月15日 (2015.4.15)</p>	<p>(73) 特許権者 391057258 オオサキメデイカル株式会社 愛知県名古屋市西区玉池町203番地</p> <p>(74) 代理人 100081628 弁理士 水野 桂</p> <p>(72) 発明者 杉本 啓 名古屋市西区玉池町203番地 オオサキメデイカル株式会社内</p> <p>(72) 発明者 中瀬 有遠 京都市左京区一乗寺染殿町48</p> <p>審査官 木村 立人</p>
	最終頁に続く	